



RÜRUP

Eleonora Bilotta

Streichholz-Knobeleyen

Logisches Denken schärfen

2./3. Klasse

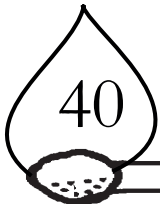
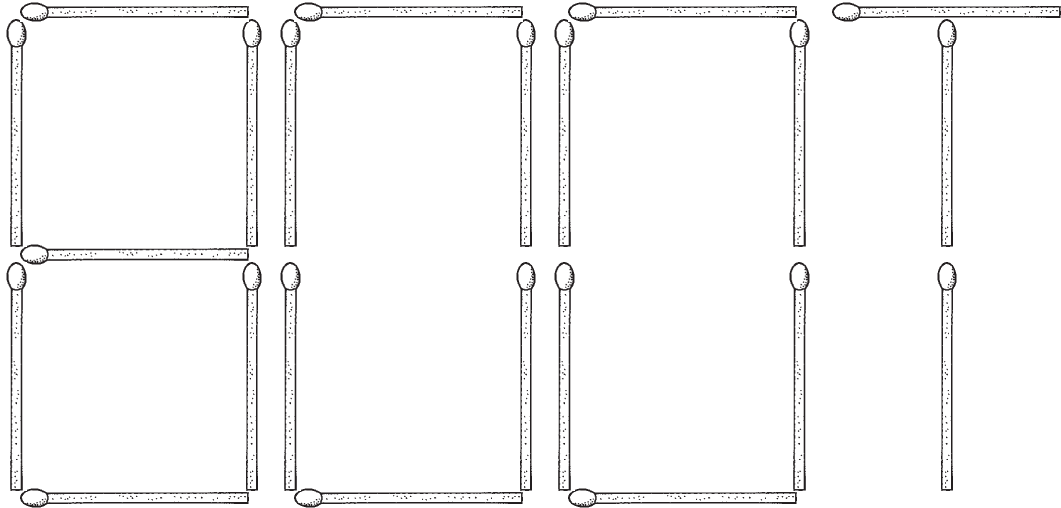


Erhältlich ab 2021

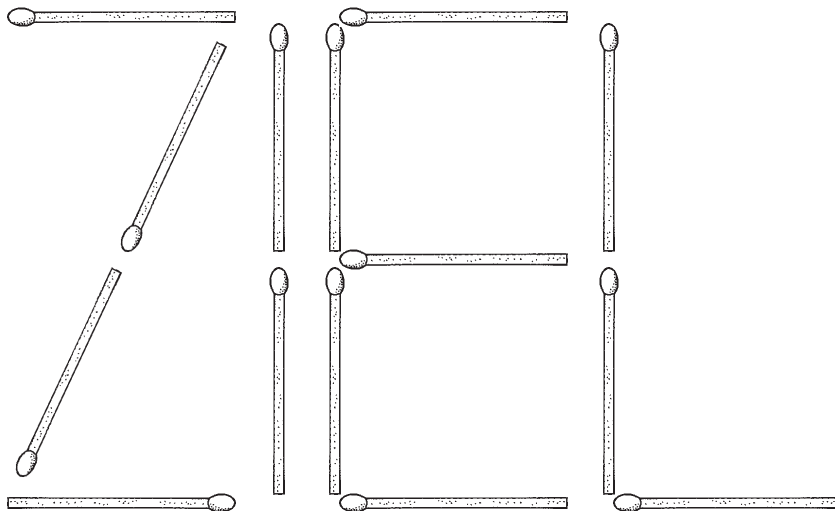
Lernserver
Individuelle Förderung



Verschiebe zwei Streichhölzer und du kannst es essen.

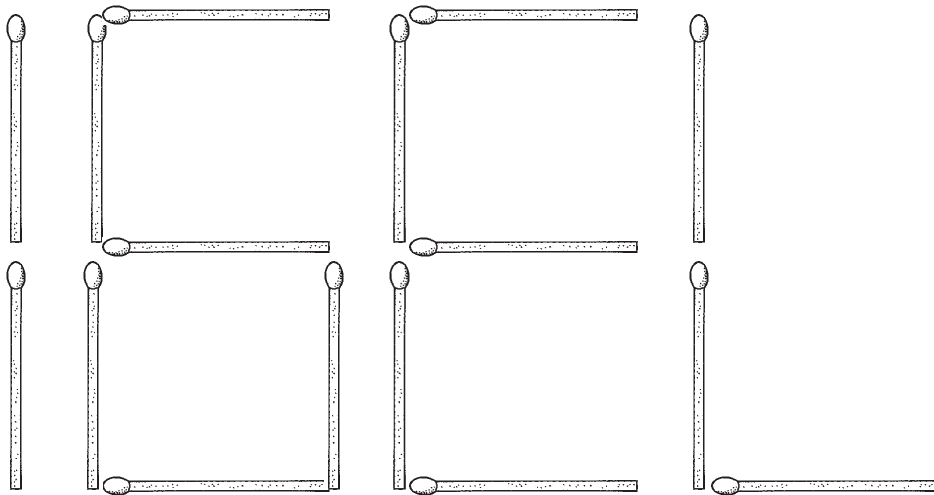


Verschiebe drei Streichhölzer und verwandle das Wort ZIEL in ZEIT.



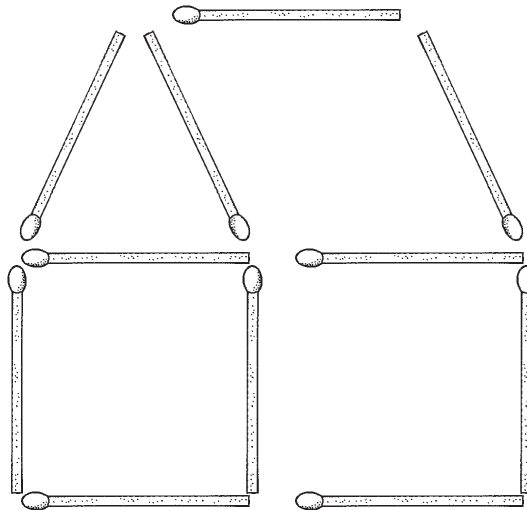
55

Verschiebe zwei Streichhölzer und du kannst darin wohnen.



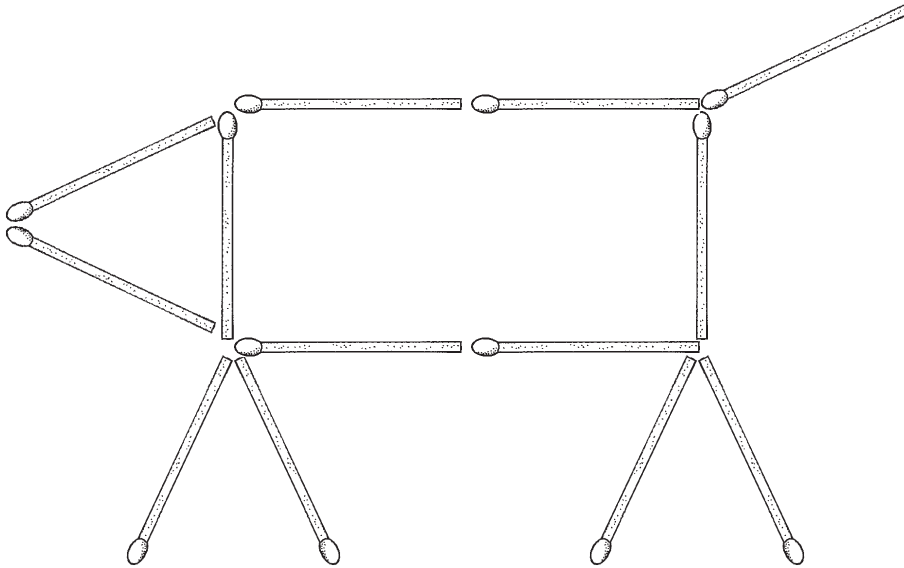
59

Verschiebe ein Streichholz so, dass aus einem Haus zwei Häuser werden.



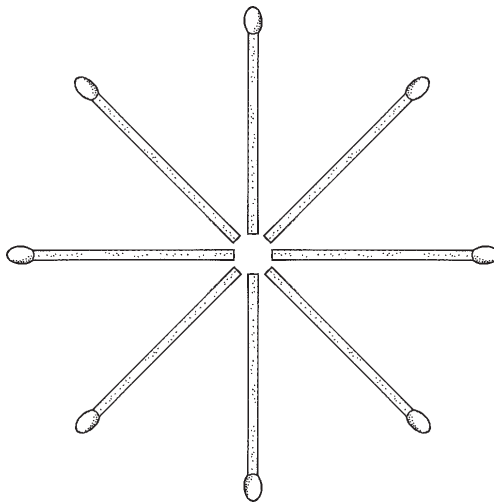
64

Verschiebe zwei Streichhölzer so, dass der Hund nach rechts schaut.



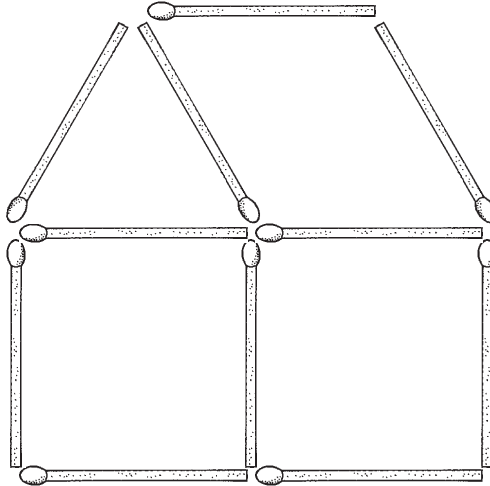
108

Verschiebe zwei Streichhölzer und verwandle diesen Stern in einen Schmetterling.



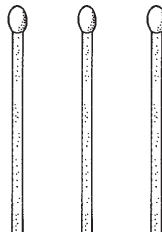
120

Verschiebe ein Streichholz, damit du das Haus von der anderen Seite siehst.



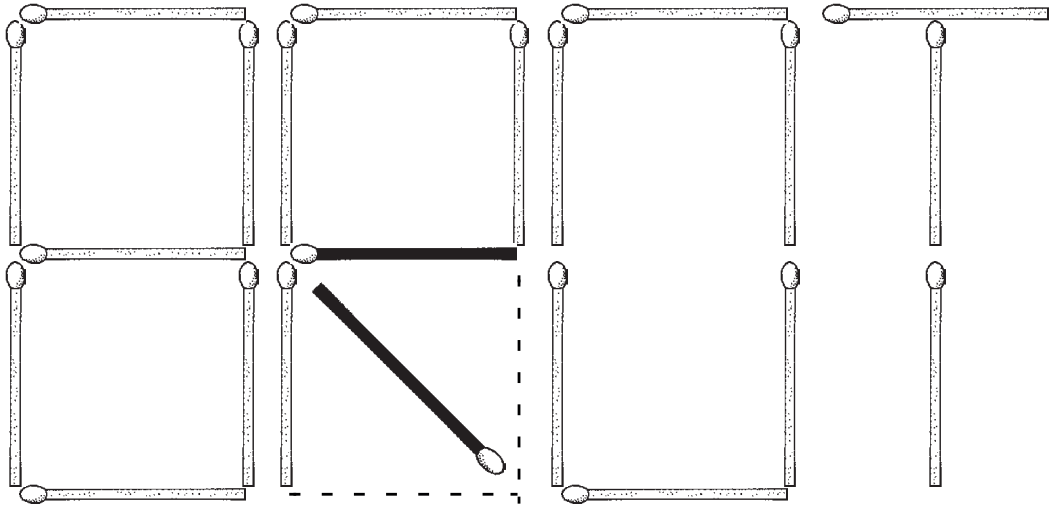
121

Lege drei Streichhölzer so auf den Tisch, dass kein Köpfchen den Tisch berührt.



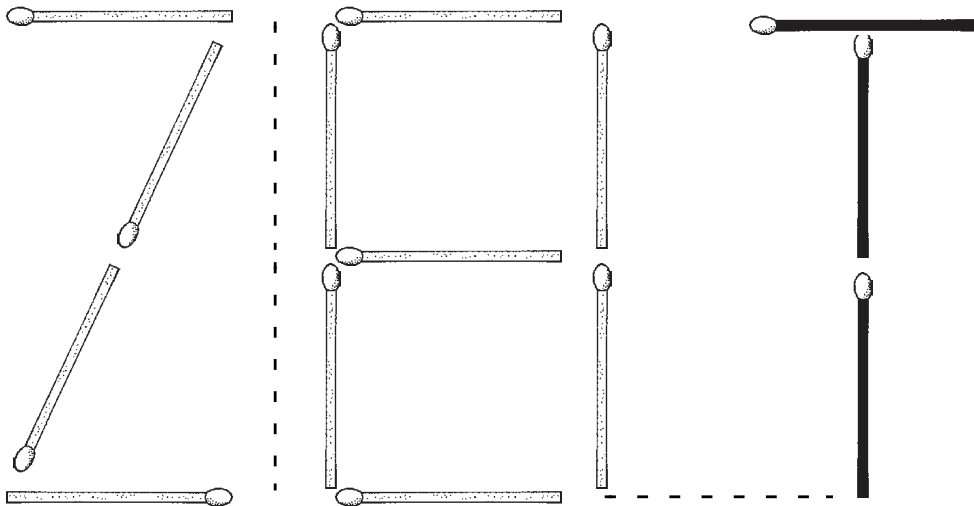
36

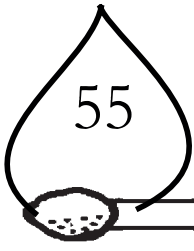
Verschiebe zwei Streichhölzer und du kannst es essen.



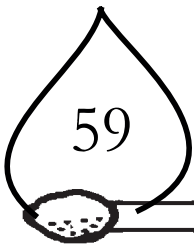
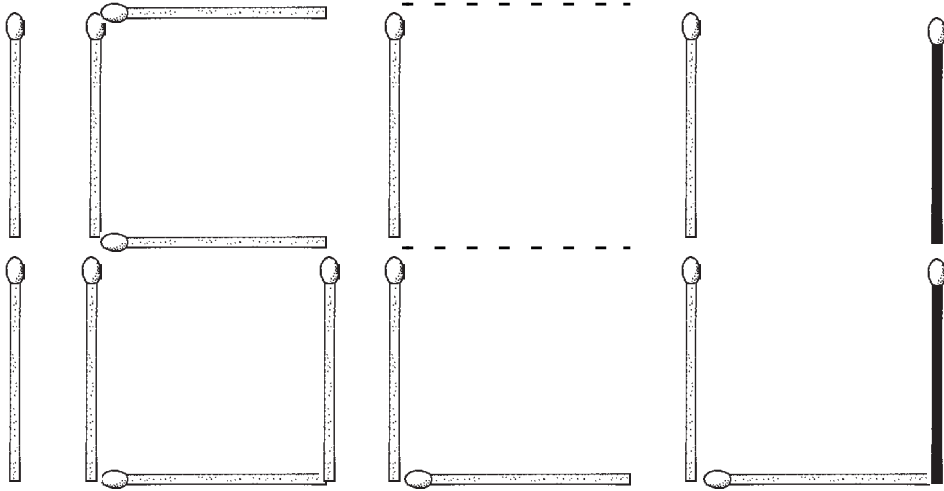
40

Verschiebe drei Streichhölzer und verwandle das Wort ZIEL in ZEIT.

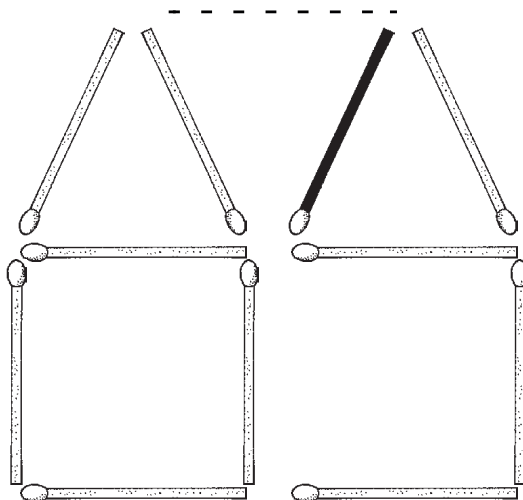




Verschiebe zwei Streichhölzer und du kannst darin wohnen.

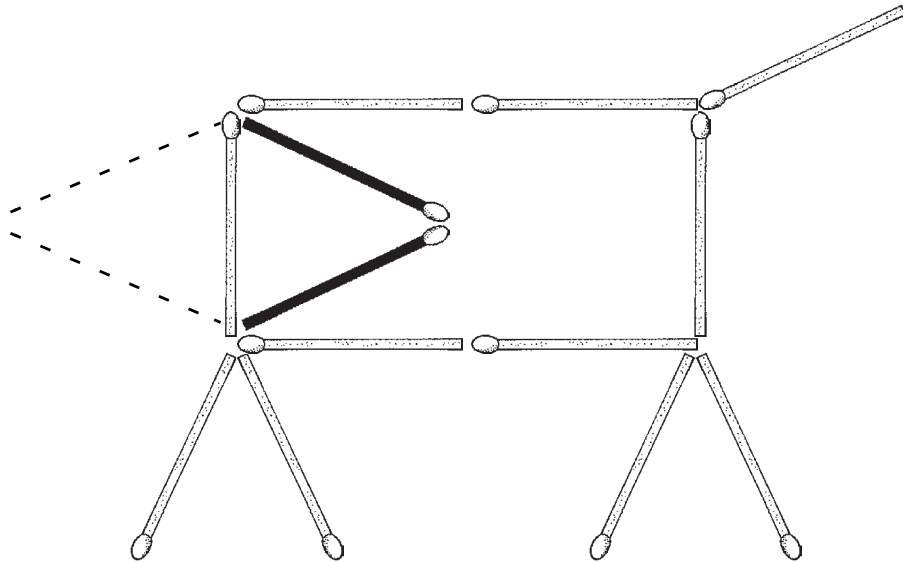


Verschiebe ein Streichholz so, dass aus einem Haus zwei Häuser werden.



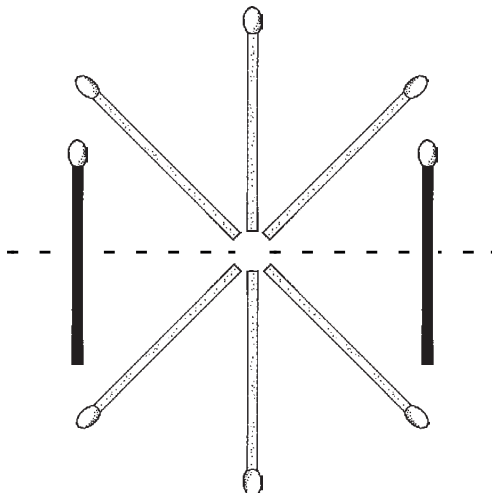
64

Verschiebe zwei Streichhölzer so, dass der Hund nach rechts schaut.



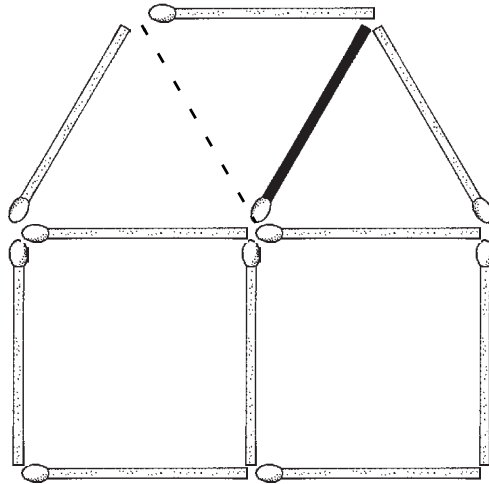
108

Verschiebe zwei Streichhölzer und verwandle diesen Stern in einen Schmetterling.



120

Verschiebe ein Streichholz, damit du das Haus von der anderen Seite siehst.



121

Lege drei Streichhölzer so auf den Tisch, dass kein Köpfchen den Tisch berührt.

